

INSTRUCTION MANUAL

MANUEL D'INSTRUCTIONS

MANUAL DE INSTRUCCIONES

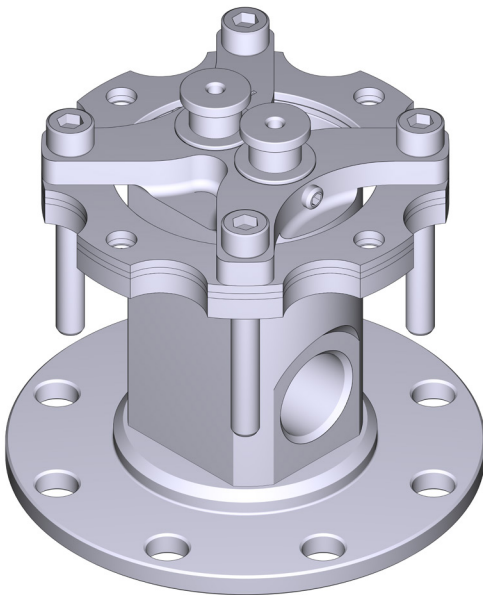
Tub Filler Rough Valve

Soupape de plomberie brute pour
remplisseur de baignoire

Válvula para Llave de Tina

**(NOTE: ORDER AND INSTALL THE
ROUGH KIT - #RH0506F1)**

**(REMARQUE : COMMANDER ET INSTALLER LA
TROUSSE DE SOUPAPE DE PLOMBERIE BRUTE N° RH0506F1)**
(NOTA: ORDENE E INSTALE EL SET #RH0506F1)



HELPFUL TOOLS

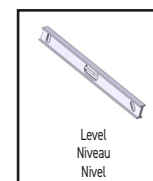
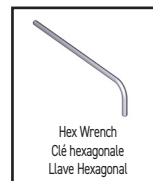
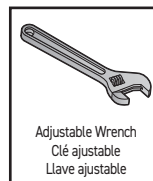
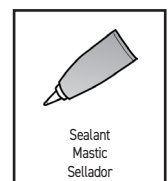
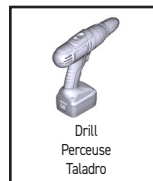
For safety and ease of installation, the use of these helpful tools is recommended.

OUTILS UTILES

Pour des raisons de sécurité et de facilité d'installation, l'utilisation de ces outils utiles est recommandée.

HERRAMIENTAS ÚTILES

Por seguridad y facilidad de instalación, se recomienda el uso de estas útiles herramientas.



For warranty or additional information, contact:

US Customers

U.S.A.
houseofrohl.com/support
1-800-777-9762

QUEBEC / MARITIMES / WESTERN CANADA
QUÉBEC / MARITIMES / OUEST CANADIEN
QUEBEC / MARITIMOS / CANADA OCCIDENTAL
houseofrohl.ca/support
1-866-473-8442

Canadian Customers

ONTARIO
houseofrohl.ca/support
1-800-287-5354

ROHL

TUB FILLER ROUGH

CONCRETE SUBFLOOR INSTALLATION

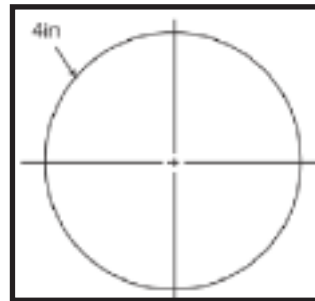
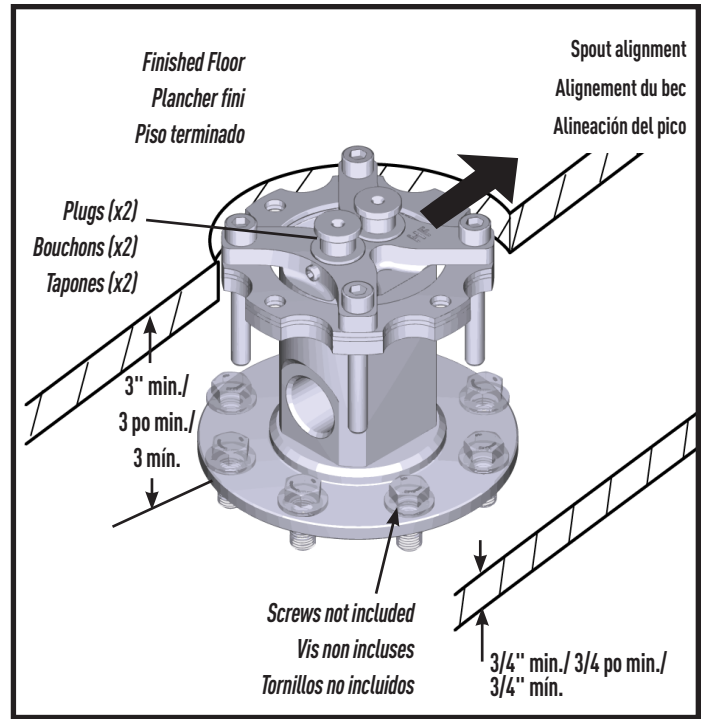
When you have a concrete or solid surface, that requires pre fabrication or foundation drilling installation, consider these instructions.

PLOMBERIE BRUTE DE REMPLISSEUR DE BAIGNOIRE INSTALLATION SUR FAUX-PLANCHER DE BÉTON

Lorsque l'installation est effectuée dans le béton ou un autre matériau solide, qui exige un perçage de la fondation ou de composants préfabriqués, veuillez vous référer aux directives suivantes.

VÁLVULA PARA LLAVE DE TINA INSTALACIÓN EN CONTRAPISO DE CONCRETO

Cuando tenga una superficie sólida o de concreto que requiera prefabricación o una instalación con perforación de cimientos, tenga en cuenta estas instrucciones.



Minimum requirements:
4 inches - Floor cut-out.
3 inches - Base of mounting block to the finished floor. 3/4 inch - Concrete subfloor.

Note: Mounting block screws not supplied.

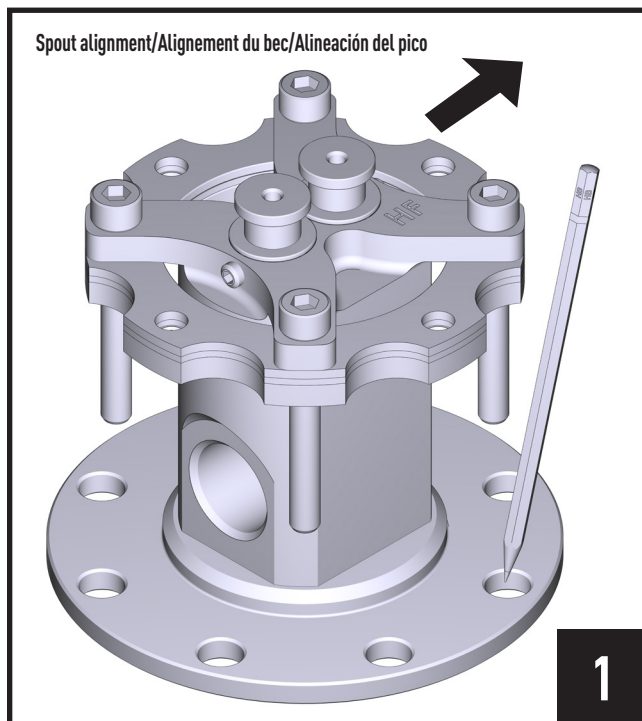
Exigences minimales :
4 po - Découpe du plancher
3 po - De la base du bloc de montage jusqu'au plancher fini
3/4 po - Faux-plancher de béton

Remarque : Les vis du bloc de montage ne sont pas incluses.

Requerimientos mínimos:

4 pulgadas - Recorte del piso
3 pulgadas - Base del bloque de montaje al piso terminado
3/4 de pulgada - Contrapiso de concreto.

Nota: Tornillos para montaje de bloque no incluidos.

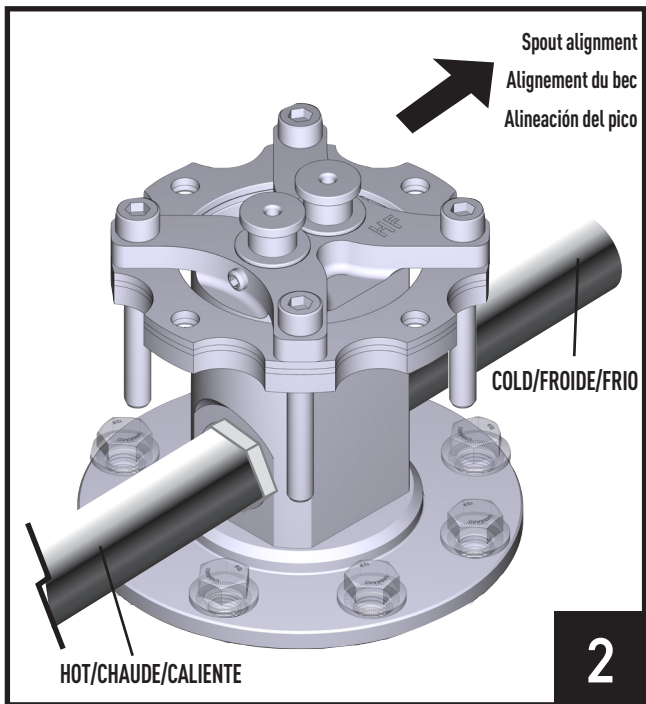


1. Verify the distance of the faucet from the bath to ensure that the water will flow into the bath and mark out for drill holes.
 - a. **Note:** Check that the water connections on mounting block are aligned with the spout.
 - b. **Please note:** The center of the spout outlet to the center of the single post support differs slightly for different models. Please adjust the location of the drain as needed.
 - c. Install mounting block to concrete subfloor. **(Floor anchors not supplied.)**
 - d. Verify subfloor is level.

1. Déterminer la distance entre le robinet et le bain pour veiller à ce que l'eau coule bien dans le bain, puis marquer les emplacements des trous à percer.
 - a. **Remarque :** S'assurer que les conduites d'alimentation en eau se trouvant sur le bloc de montage sont bien alignées sur le bec.
 - b. **Remarque :** La distance entre le centre de la sortie du bec et le centre du support à une tige diffère légèrement selon le modèle. Veuillez modifier l'emplacement du drain au besoin.
 - c. Installer le bloc de montage sur le faux-plancher de béton. **(Les dispositifs d'ancrage au plancher ne sont pas fournis.)**
 - d. Vérifier que le faux-plancher est bien de niveau.

1. Verifique la distancia entre la llave y la tina para asegurarse de que el agua caiga dentro de la tina y marque los agujeros que va a taladrar.
 - a. **Nota:** Verifique que las conexiones de agua en el bloque de montaje estén alineadas con el pico.
 - b. **Sírvase notar:** El centro de la salida del pico al centro del soporte de un solo poste difiere ligeramente en los diferentes modelos. Ajuste la ubicación del drenaje según sea necesario.
 - c. Instale el bloque de montaje en el contrapiso de concreto. **(Anclajes del piso no incluidos).**
 - d. Verifique que el contrapiso esté nivelado.

1



- The hot and cold supplies need to be installed in the correct alignment.
 - The cold is under the spout and the hot is in back of the spout.**
 - Check for leaks.
 - Confirm the finish floor height. Rough in for concrete installation complete.

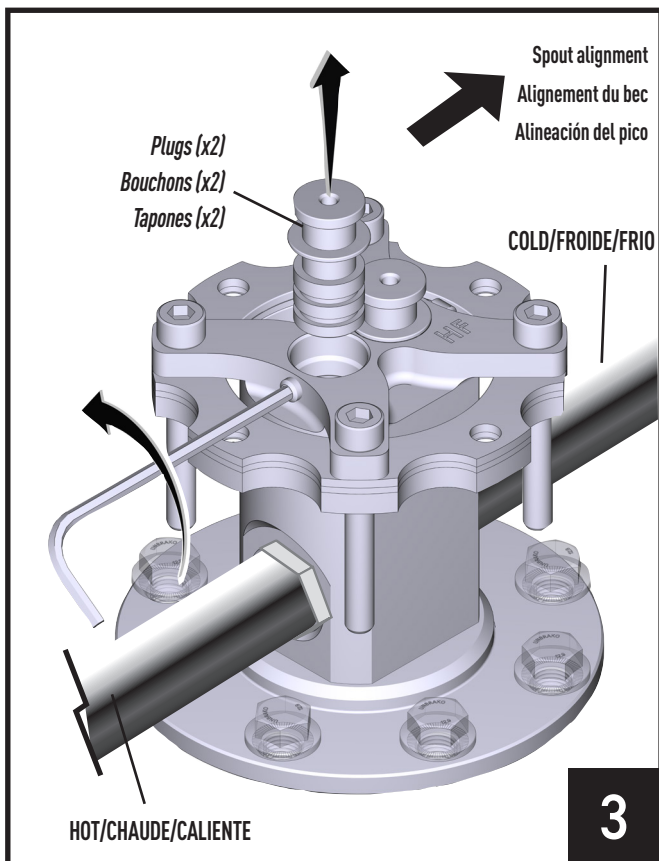
Note: There are no shutoffs, but the hot and cold supplies do have plugs to remain in place during construction!

- Les conduites d'alimentation en eau chaude et en eau froide doivent être installées selon l'alignement approprié.
 - La conduite d'alimentation en eau froide se trouve sous le bec, et la conduite d'alimentation en eau chaude se trouve à l'arrière du bec.**
 - S'assurer qu'il n'y a aucune fuite.
 - Confirmer la hauteur du plancher fini. L'installation de la plomberie brute sur béton est terminée.

Remarque : Il n'y a aucun robinet d'arrêt. Cependant, les conduites d'alimentation en eau chaude et en eau froide sont obstruées par des bouchons qui demeurent en place pendant toute la durée de la construction.

- Los suministros de agua caliente y fría deben instalarse en la posición correcta.
 - La fría está debajo del pico y la caliente, detrás del pico.**
 - Verifique que no haya fugas.
 - Confirme la altura del piso acabado. La instalación de la válvula en concreto ha terminado.

Nota: No hay llaves de paso, ¡pero los suministros de agua caliente y fría tienen conexiones concebidas para permanecer en su lugar durante la construcción!



- NOTE:** When laying the finish floor, **DO NOT COVER** mounting bolts above and below the rough valve.
- "To install the trim" - After the finish floor is in place: Shut off the water supply.
 - Remove plugs and grub screws.**

- REMARQUE :** Lors de l'installation du plancher fini, **NE PAS RECOUVRIR** les boulons de montage se trouvant au-dessus et au-dessous de la soupape de plomberie brute.
- Installation de la garniture - Après l'installation du plancher fini : Fermer l'alimentation en eau.
 - Retirer les bouchons et les vis sans tête.**

- NOTA:** Al instalar el piso acabado, **NO CUBRA** los pernos de montaje por encima y por debajo de la válvula.
- "Para instalar la moldura" - Después de colocar el piso acabado: Cierre el suministro de agua.
 - Retire los tapones y los tornillos prisioneros.**

TUB FILLER ROUGH

WOODEN FLOOR INSTALLATION

When you have access to the bottom of the floor under the tub filler, please consider these instructions.

Attention Plumber

Note: Please check model specifications of tub filler before installation of the tub filler rough.

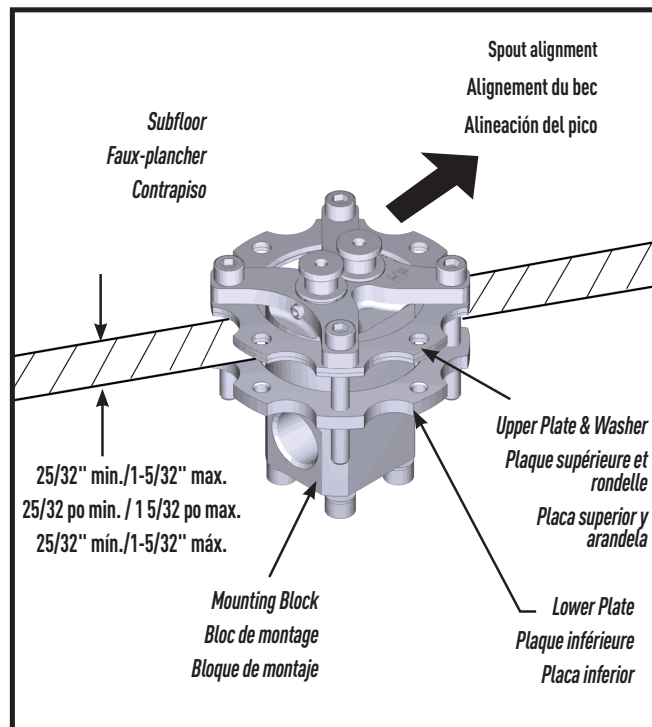
PLOMBERIE BRUTE DE REMPLISSEUR DE BAIGNOIRE

INSTALLATION SUR PLANCHER EN BOIS

Si vous avez accès au dessous du plancher, sous le remplisseur de baignoire, veuillez vous référer aux directives suivantes.

À l'attention du plombier

Remarque : Veuillez consulter les spécifications du modèle de remplisseur de baignoire avant d'installer la plomberie brute du remplisseur de baignoire.



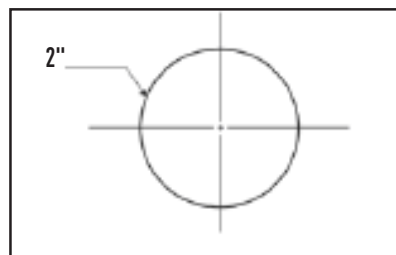
VÁLVULA PARA LLAVE DE TINA

INSTALACIÓN EN PISOS DE MADERA

Cuando tenga acceso a la parte inferior del piso debajo de la llave de la tina, tenga en cuenta estas instrucciones.

Nota para el plomero:

Nota: Verifique las especificaciones del modelo de la llave para la tina antes de instalar la válvula.



1. Verify faucet distance from the bath to ensure that the water will flow into the bath and mark out for drill holes.

1

- Note:** Check that the water connections on mounting block are aligned with the spout.
 - Refer to step 8.
- Please note:** The center of the spout outlet to the center of the single post support differs slightly for each of the models. Please adjust the location of the drain as needed.
- Cut hole in wood floor 2 inch diameter. Floor min 25/32 – Max 1 5/32.
- Verify floor is level.

Note: Wood floor area top, bottom & inside hole needs to be sealed for protection from any moisture.

1. Déterminer la distance entre le robinet et le bain pour veiller à ce que l'eau coule bien dans le bain, puis marquer les emplacements des trous à percer.

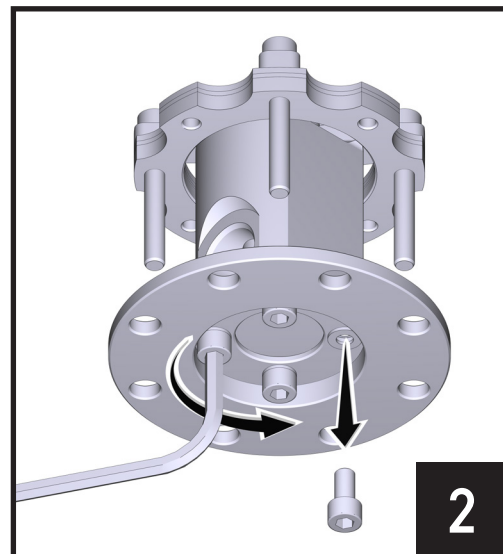
- Remarque :** S'assurer que les conduites d'alimentation en eau se trouvant sur le bloc de montage sont bien alignées sur le bec.
 - Veuillez vous référer à l'étape no 8.
- Remarque :** La distance entre le centre de la sortie du bec et le centre du support à une tige diffère légèrement selon le modèle. Veuillez modifier l'emplacement du drain au besoin.
- Découper un trou de 2 po de diamètre dans le plancher de bois. Plancher : 25/32 po min. – 1 5/32 po max.
- Vérifier que le plancher est bien de niveau.

Remarque : Les surfaces supérieure et inférieure du plancher, ainsi que les surfaces intérieures du trou le traversant, doivent être étanchéisées, afin de les protéger contre la moisissure.

1. Verifique la distancia entre la llave y la tina para asegurarse de que el agua caiga dentro de la tina y marque los agujeros que va a taladrar.

- Nota:** Verifique que las conexiones de agua en el bloque de montaje estén alineadas con el pico.
 - Refiérase al paso 8.
- Sírvase notar:** El centro de la salida del pico al centro del soporte de un solo poste difiere ligeramente de un modelo a otro. Ajuste la ubicación del drenaje según sea necesario.
- Corte un agujero en el piso de madera de 2 pulgadas de diámetro. Piso mín. 25/32" – Máx 1 5/32".
- Verifique que el piso esté nivelado.

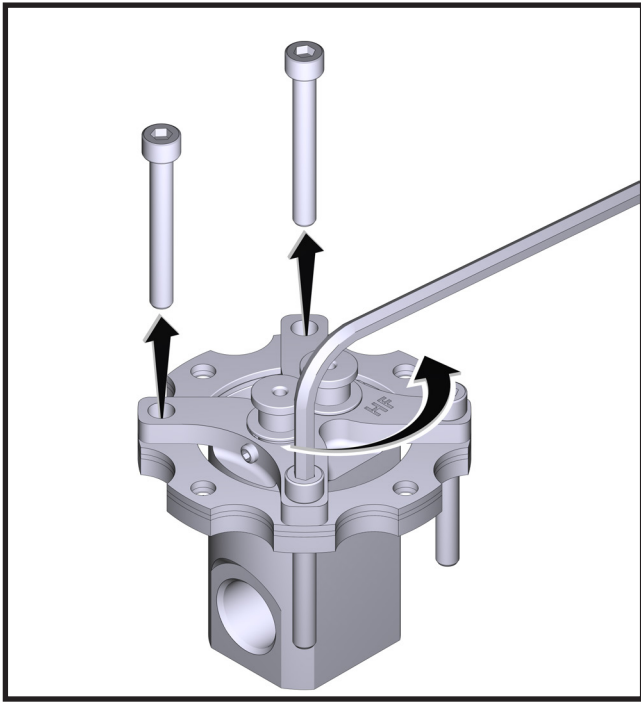
Nota: El orificio superior, inferior e interior del área del piso de madera debe sellarse para protegerlo de la humedad.



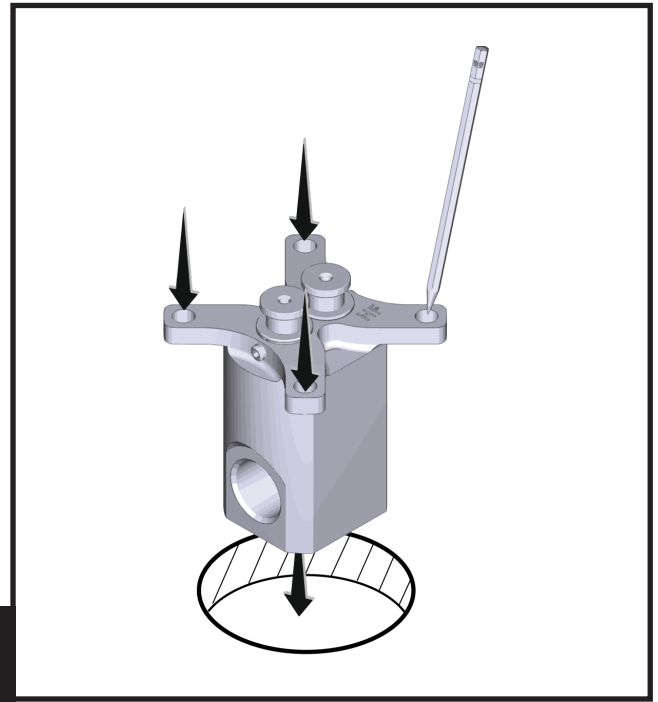
1. Remove the block plate. It is not required when there is no subfloor.

1. Retirer la plaque du bloc. Cette étape n'est pas requise lorsqu'il n'y a pas de faux-plancher.

1. Retire la placa del bloque. No se requiere cuando no hay contrapiso.



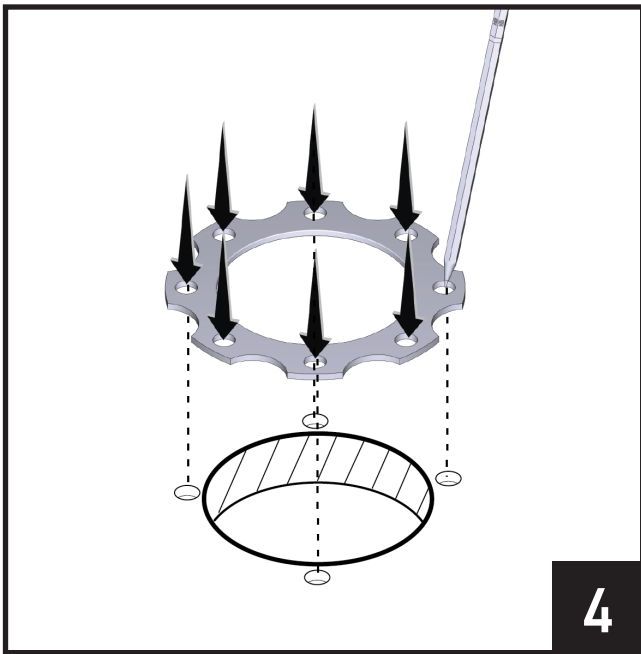
3



- a. Remove screws and plates.
 - b. Position mounting block.
 - c. Mark drill holes for mounting block.
- Note: Check the alignment of the tub spout one last time before positioning the mounting block.**

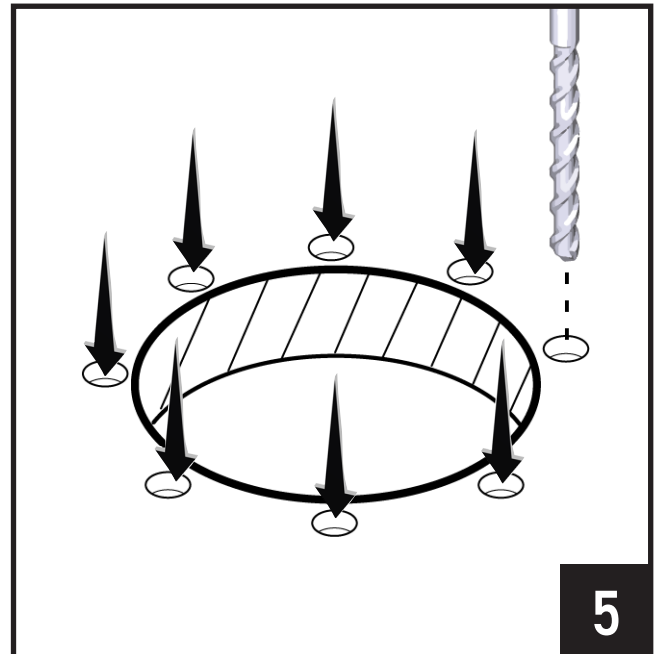
- a. Retirer les vis et les plaques.
 - b. Positionner le bloc de montage.
 - c. Marquer les emplacements des trous à percer pour le bloc de montage.
- Remarque : Vérifier l'alignement du bec de baignoire une dernière fois avant de positionner le bloc de montage.**

- a. Retire los tornillos y las placas.
 - b. Posicione el bloque de montaje.
 - c. Marque los orificios de perforación para el bloque de montaje.
- Nota: Verifique la alineación del pico de la tina por última vez antes de colocar el bloque de montaje.**



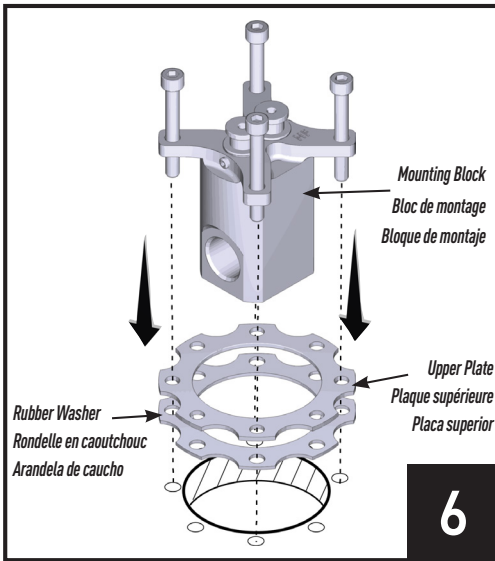
4

- a. Position upper plate over marked holes.
 - b. Mark drill holes for upper plate.
- a. Positionner la plaque supérieure sur les marques des trous à percer.
b. Marquer l'emplacement des trous à percer sur la plaque supérieure.
- a. Coloque la placa superior sobre los agujeros marcados.
b. Marque los orificios de perforación para la placa superior.



5

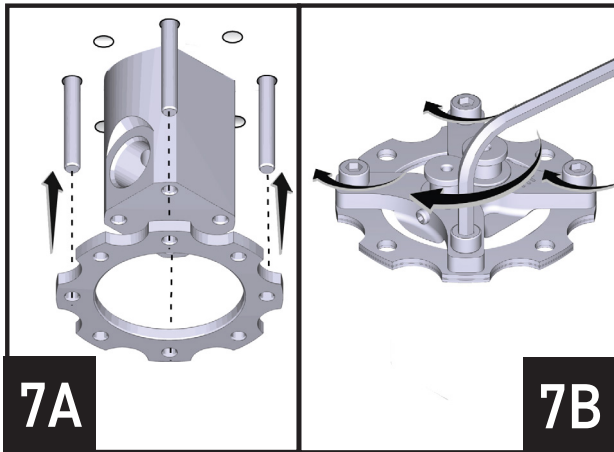
1. Drill marked holes with 1/4 in drill.
1. À l'aide d'une mèche de perçage de 1/4 po, percer les trous aux endroits marqués.
1. Perfore los agujeros marcados con una broca de 1/4 de pulgada.



1. Install the rubber washer then the upper plate and install the mounting block over drill holes. Install screws into mounting block and through upper plate/washer.
Note: Arrow for approx. faucet spout.

1. Installer d'abord la rondelle de caoutchouc, puis la plaque supérieure, et installer le bloc de montage sur les trous percés. Installer les vis dans le bloc de montage, et à travers la plaque supérieure/rondelle. **Remarque :** La flèche sert à indiquer l'emplacement approximatif du bec du robinet.

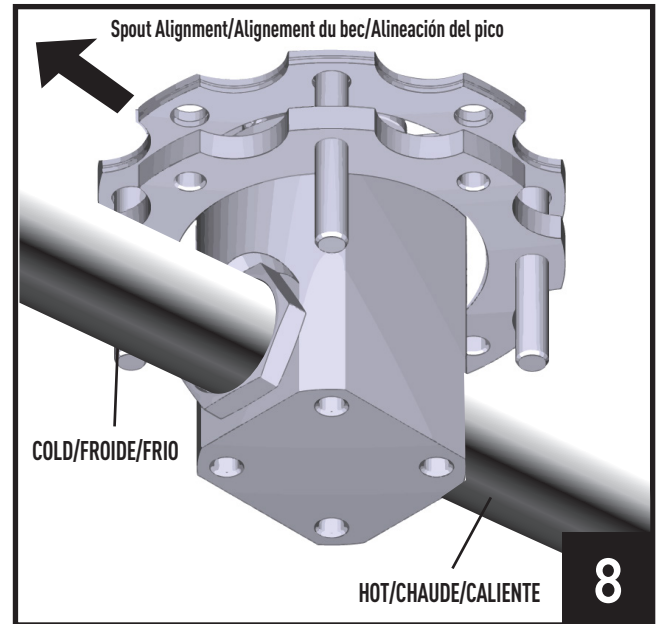
1. Instale la arandela de goma, luego la placa superior e instale el bloque de montaje sobre los agujeros perforados. Instale los tornillos en el bloque de montaje y a través de la placa/arandela superior. **Nota:** La flecha indica la posición aproximada del pico de la llave.



7A. From under floor: Install lower plate.
 7B. From above floor: Install clamping screws to lower plate and tighten.

7A. À partir du dessous du plancher : Installer la plaque inférieure.
 7B. À partir du dessus du plancher : Installer les vis de serrage sur la plaque inférieure, et serrer.

7A. Visto desde abajo del piso: Instale la placa inferior.
 7B. Visto desde arriba del piso: Instale los tornillos de sujeción en la placa inferior y apriéte los.



1. The hot and cold supplies need to be installed in the correct alignment.

Note the position of the spout alignment for where correct water connections are made. The COLD is under the spout and the HOT is in back of the spout for certain models.

2. Check for leaks.
3. Confirm the finish floor height.

NOTE: There are no shutoffs, but the hot and cold supplies do have plugs to remain in place during construction.

1. Les conduites d'alimentation en eau chaude et en eau froide doivent être installées selon l'alignement approprié.

Prendre note de l'alignement du bec, pour savoir de quelle manière les raccords des conduites d'alimentation en eau doivent être effectués. La conduite d'alimentation en eau FROIDE se trouve sous le bec, et la conduite d'alimentation en eau CHAUDE se trouve à l'arrière du bec, dans le cas de certains modèles.

2. S'assurer qu'il n'y a aucune fuite.
3. Confirmer la hauteur du plancher fini.

REMARQUE : Il n'y a aucun robinet d'arrêt. Cependant, les conduites d'alimentation en eau chaude et en eau froide sont obstruées par des bouchons qui demeurent en place pendant toute la durée de la construction.

1. Los suministros de agua caliente y fría deben instalarse en la posición correcta.

Tenga en cuenta la posición de alineación de la llave para saber dónde se deben realizar las conexiones de agua correctas. La FRÍA va debajo del pico y la CALIENTE va detrás del pico para ciertos modelos.

2. Verifique que no haya fugas.
3. Confirme la altura del piso acabado.

NOTA: No hay llaves de paso, pero los suministros de agua caliente y fría tienen conexiones concebidas para permanecer en su lugar durante la construcción.

For warranty or additional information, contact:

US Customers

U.S.A.
 houseofrohl.com/support
 1-800-777-9762

QUEBEC / MARITIMES / WESTERN CANADA
 QUÉBEC / MARITIMES / OUEST CANADIEN
 QUEBEC / MARITIMOS / CANADA OCCIDENTAL
 houseofrohl.ca/support
 1-866-473-8442

Canadian Customers

ONTARIO
 houseofrohl.ca/support
 1-800-287-5354

Riobel

PERRIN & ROWE
 LONDON



victoria ⊕ albert®

ROHL